

Fact Book 平成 16年 3月期中間決算

平成 15年 11月 21日



<http://www.dts.co.jp/>

目次

1. 会社の概況	1	(4)エンドユーザー業種別売上高の状況	17
(1)会社の概要	1	(5)大口取引先の状況	18
(2)会社の沿革	2	(6)損益計算書	19
(3)グループ会社の概要	3	(7)原価・販管費の内訳	21
(4)資本の推移	4	(8)貸借対照表	22
2. 事業の概況	7	5. 連結諸計数の推移	24
(1)業界の内容	7	(1)主要な経営指標等(連結)	24
(2)業界全体の売上高	9	(2)サービス別売上高の状況(連結)	25
(3)当社の事業内容	10	(3)サービス別受注高・受注残高の状況(連結)	26
(4)事業の特徴	11	(4)損益計算書(連結)	27
3. 平成16年3月期の計画	13	(5)貸借対照表(連結)	28
4. 単独諸計数の推移	14		
(1)主要な経営指標等	14		
(2)サービス別売上高の状況	15		
(3)サービス別受注高・受注残高の状況	16		

1.会社の概況

(1)会社の概要

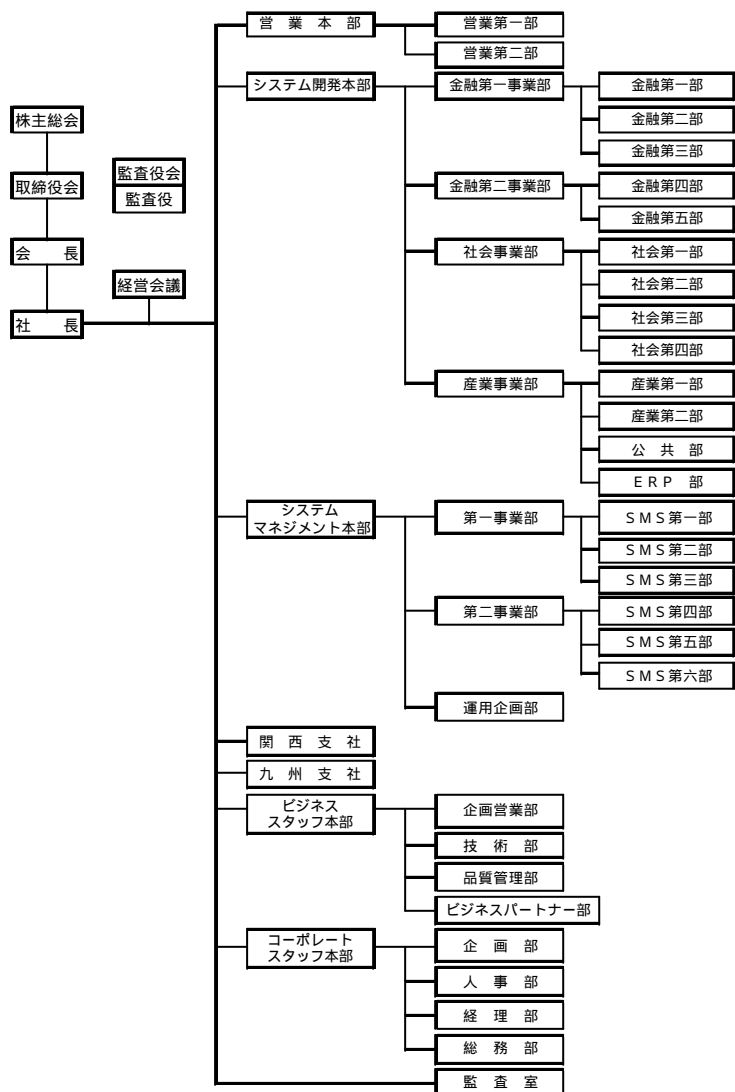
商号	株式会社 DTS DTS CORPORATION (平成 15年 10月 1 日社名変更 旧社名 株式会社データ通信システム DATA COMMUNICATION SYSTEM CO., LTD.)		
本店	東京都港区新橋六丁目 19番 13号		
設立年月日	昭和 47年 8月 25日		
会社の目的	1.情報システムの総合コンサルテーション 2.システムインテグレーションサービス 3.ソフトウェアの開発 4.コンピュータシステムの運営管理 5.通信回線網の保守管理 6.コンピュータ等情報関連機器の製造および販売 7.ソフトウェアプロダクトの販売 8.情報処理サービス 9.情報提供サービス 10.コンピュータに係わる教育および訓練 11.前各号に付帯する一切の業務		
発行済株式総数	12,611,133株	(自己株式 380,806株含む)	*
資本金	6,113,000千円		*
株主総数	17,254名		*
単元株主数	17,142名(自己名義、保振名義を含む) *		
決算期	3月 31日(年 1回)		
役員	代表取締役会長	杉山 喬一	
	代表取締役社長	赤羽根 靖隆	
	常務取締役	熊坂 勝美	
	常務取締役	川田 哲三	

(役員 続き)	取締役	内山 克也
	取締役	堂本 孝憲
	取締役	船見 恭雄
	取締役(非常勤)	北尾 益久
	取締役(非常勤)	出羽 豊
	常勤監査役	中西 征士
	監査役	風間 英信
	監査役	廣瀬 倭文男
	監査役	島崎 恭一
	監査役	田中 襄一
	執行役員	伊藤 真一
	執行役員	鈴木 吉雄
	執行役員	松本 明
	執行役員	村尾 健治
	執行役員	坂田 浩行

従業員	2,778名	*
事業所	本社(DTS本館)	東京都港区新橋 6-19-13
	関西支社	大阪市淀川区西中島 6-1-1
	九州支社	福岡市博多区御供所町 3-2-1
	川崎センタ	川崎市幸区堀川町 66-2
	池袋センタ	東京都豊島区南池袋 3-11-10
	中目黒センタ	東京都目黒区上目黒 1-3-7
	新橋センタ	東京都港区新橋 5-3-2-8
	DTS別館	東京都港区新橋 5-2-3-4
	DTS新館(平成16年7月竣工予定)	東京都港区新橋 6
主要取引銀行	中央三井信託銀行株式会社	新橋支店
	株式会社 みずほ銀行	新橋支店
	株式会社 UF 銀行	虎ノ門支店

* は平成 15年 9月 30日現在

組 織 図



(2)会社の沿革

- 昭和47年 8月 港区西新橋二丁目に会社設立
- 昭和59年 9月 港区新橋五丁目に本社第1ビル(現、DTS別館)完成、移転
- 昭和62年 4月 労働省より特定労働者派遣事業に関する許認可を受ける
- 平成 2年 2月 経済産業省よりIT企業として登録、認定を受ける(以降2年ごとに更新申請)
- 平成 2年 4月 九州地区での業務拡大、採用拠点として、福岡市博多区に九州支社を開設
- 平成 3年 2月 社団法人日本証券業協会に店頭売買銘柄として登録
- 平成 3年 6月 関西地区での業務拡大、採用拠点として、大阪市淀川区に関西支社を開設
- 平成 9年 8月 港区新橋六丁目に本社第2ビル(現、DTS本館)完成、移転
- 平成 9年 8月 港区新橋五丁目に本社第3ビル(現、新橋センタ)を開設
- 平成 9年 9月 東京証券取引所市場第二部に上場
- 平成10年 8月 単位株式数の変更(1単位 1000株 100株)
- 平成10年11月 ワラントを利用したインセンティブ・プランを実施(対象:役員、幹部社員)
- 平成11年 9月 東京証券取引所市場第一部に上場
- 平成12年 2月 通信産業向け開発部門においてISO9001の認証取得
(平成13年3月、官公庁向け開発部門にも適用範囲を拡大)
- 平成12年 6月 ワラントを利用したインセンティブ・プランを実施(対象:常勤役員、執行役員)
- 平成12年 6月 株価連動型賞与を導入(対象:中堅幹部社員)
- 平成12年10月 福岡市に子会社「株式会社九州データ通信システム」(現、株式会社九州DTS)を設立
- 平成13年 3月 集中管制型システムの運用部門においてISO9001の認証取得
- 平成13年 4月 「データリンクス株式会社」の株式取得による子会社化
- 平成13年10月 ワラントを利用したインセンティブ・プランを実施(対象:常勤役員、執行役員)
- 平成14年 2月 公共、通信、流通及び運輸システム向けソフトウェアの設計・開発及び集中管制型センターの運用サービスと運用設計においてISO9001(2000年版)の認証取得
- 平成14年 3月 日本情報処理開発協会よりプライバシーマークの付与認定を受ける
- 平成14年 9月 東京証券取引所市場第一部の貸借銘柄となる
- 平成14年 9月 新株予約権を利用したインセンティブ・プランを実施(対象:常勤役員、執行役員)
- 平成15年 3月 「DTS WINNING PLAN'05」中期総合計画(2003.4~2006.3)を策定
- 平成15年 4月 新ロゴマークに変更
- 平成15年 8月 新株予約権を利用したインセンティブ・プランを実施(対象:常勤役員、執行役員、幹部社員)
- 平成15年10月 株式会社DTSに社名変更

(3)グループ会社の概要

商 号 データリンクス株式会社
本 社 東京都新宿区上落合 3 - 10 - 8 オーバル新宿ビル
設 立 年 月 日 昭和 57年 5月 1日
会 社 の 目 的 1.情報処理に関する各種の業務
2.情報処理関連機材等の販売・保守
3.電気通信工事の設計・施行及び保守
4.労働者派遣事業に関する業務
5.その他前各号に付帯する一切の事業
発行済株式総数 12,500株
資 本 金 1億円
株 主 株式会社 DTS(57.6%)
株式会社 NTTデータ
テルウェル東日本株式会社
ドコモ・サービス株式会社
社員持株会等
決 算 期 3月 31日(年 1回)
役 員 代表取締役社長 小崎 智富
取締役 椎橋 貞二
取締役(非常勤) 鈴木 吉雄
取締役(非常勤) 島田 晃
取締役(非常勤) 武田 勝年
監査役 堂本 孝憲
執行役員 箱田 八十六
執行役員 土井 幸司
従 業 員 291名(平成 15年 9月 30日現在)
事 業 所 落合、芝、横浜

商 号 株式会社 九州DTS
本 社 福岡市博多区御供所町 3 - 21 大博通りビジネスセンター5階
設 立 年 月 日 平成 12年 10月 2日
会 社 の 目 的 1.情報システムの総合コンサルテーション
2.情報通信システムに係るシステムインテグレーションサービス
3.ソフトウェアの開発
4.コンピュータシステムの運営管理
5.通信回線網の保守管理
6.コンピュータ等情報関連機器の製造および販売
7.ソフトウェアプロダクトの販売
8.情報処理サービス
9.情報提供サービス
10.コンピュータに係わる教育および訓練
11.前各号に付帯する一切の業務
発行済株式総数 2,000株
資 本 金 1億円
株 主 株式会社 DTS(100%)
決 算 期 3月 31日(年 1回)
役 員 代表取締役社長 緒方 憲男
取締役(非常勤) 伊東 辰巳
取締役(非常勤) 上野 大輔
監査役 原 義治
従 業 員 72名(平成 15年 9月 30日現在)

(4)資本の推移

会社設立以降の発行済株式総数および資本の額の推移等

年 月 日	発行済 株式総数	資本金	新株 発行数	分割比率 割当比率	1株当たり			摘 要
					発行価額	払込金額	資本組入額	
	株	千円	株		円	円	円	
昭和47年 8月25日	6,000	3,000	6,000		500	500	500	設立
昭和51年10月31日	15,000	7,500	9,000	1:1.5	500	450	500	有償 株主割当 (利益準備金の一部資本組入による抱合せ)
昭和51年10月31日	24,000	12,000	9,000		500	500	500	有償 第三者割当(注)1
昭和57年 1月26日	48,000	24,000	24,000	1:1	500	500	500	有償 株主割当
昭和60年 6月21日	86,400	43,200	38,400	1:0.8	500	500	500	有償 株主割当
昭和60年 9月10日	96,000	48,000	9,600	1:0.2	500		500	株式配当 (旧株式48,000株に対し1:0.2)
昭和61年 3月26日	110,000	120,000	14,000		8,000	8,000	5,142	有償 第三者割当(注)1
昭和63年11月 1日	330,000	230,000	220,000	1:2	500	500	500	有償 株主割当
昭和63年12月15日	331,999	232,998	1,999		3,000	3,000	1,500	第1回新株引受権付社債の新株引受権の権利行使
平成元年 3月29日	333,000	235,100	1,001		4,200	4,200	2,100	第2回新株引受権付社債の新株引受権の権利行使
平成元年 8月10日	336,700	277,650	3,700		23,000	23,000	11,500	有償 第三者割当(注)1
平成元年 8月31日	359,700	578,950	23,000		26,200	26,200	13,100	有償 第三者割当(注)1
平成2年 3月15日	421,033	670,950	61,333		3,000	3,000	1,500	第1回新株引受権付社債の新株引受権の権利行使
平成2年 3月15日	450,000	731,780	28,967		4,200	4,200	2,100	第2回新株引受権付社債の新株引受権の権利行使
平成2年 8月 2日	4,500,000	731,780		1:10				500円額面株式1株を50円額面株式10株に株式分割
平成3年 2月20日	5,150,000	1,823,780	650,000		3,360	3,725	1,680	有償一般募集 (一部競争入札) 落札株式数350,000株 最高落札価格4,370円 最低落札価格3,440円
平成3年11月20日	6,180,000	1,823,780	1,030,000	1:1.2				株式分割 (1株を1.2株に分割)
平成7年 3月31日 (注)2	6,911,781	2,738,507	731,781		2,499.3		1,250	1998年9月30日満期スイス・フラン建転換社債転換 (平成6年9月20日から平成7年3月31日) 配当起算日平成6年4月1日
平成7年 5月19日	7,602,959	2,738,507	691,178	1:1.1				株式分割 (1株を1.1株に分割) 配当起算日平成7年4月1日
平成8年 3月31日 (注)2	8,302,070	3,547,653	145,155		2,271.9 (注)3		1,136 (注)3	1998年9月30日満期スイス・フラン建転換社債転換 (平成7年4月1日から平成8年3月31日) 配当起算日平成7年4月1日
			553,956		2,325.1		1,163	2000年3月31日満期スイス・フラン建転換社債転換 (平成7年10月26日から平成8年3月31日) 配当起算日平成7年4月1日
平成9年 3月31日 (注)2	8,681,081	3,988,265	6,598		2,271.9		1,136	1998年9月30日満期スイス・フラン建転換社債転換 (平成8年4月1日から平成9年3月31日) 配当起算日平成8年4月1日
			372,413		2,323.8		1,162	2000年3月31日満期スイス・フラン建転換社債転換 (平成8年4月1日から平成9年3月31日) 配当起算日平成8年4月1日

年 月 日	発行済 株式総数	資本金	新株 発行数	分割比率 割当比率	1株当たり			摘 要
					発行価額	払込金額	資本組入額	
平成10年3月31日 (注)2	株 8,982,089	千円 4,337,222	株 31,339		円 2,271.9	円	円 1,136	1998年9月30日満期スイス・フラン建転換社債転換 (平成9年4月1日から平成10年3月31日) 配当起算日平成9年4月1日
			269,669		2,323.8		1,162	2000年3月31日満期スイス・フラン建転換社債転換 (平成9年4月1日から平成10年3月31日) 配当起算日平成9年4月1日
平成10年9月7日	9,982,089	5,552,222	1,000,000		2430		1,215	公募による新株式発行
平成10年9月30日 (注)2	10,069,512	5,651,534	87,423		2,281.3 (注)4		1,126 (注)4	1998年9月30日満期スイス・フラン建転換社債転換 (平成10年4月1日から平成10年9月30日) 配当起算日平成10年4月1日
平成10年11月20日	12,104,187	5,651,534	2,034,675	1:1.2				株式分割(1株を1.2株に分割) 配当起算日平成10年10月1日
平成11年3月31日 (注)2	12,555,022	6,054,603	58,000		2,260	2,260	1,130	新株引受権付社債の新株引受権の権利行使
			392,835		1,656 (注)5		814 (注)5	2000年3月31日満期スイス・フラン建転換社債転換 (平成10年4月1日から平成11年3月31日) 配当起算日平成10年4月1日
平成12年3月31日 (注)2	12,609,575	6,111,175	38,500		2260	2,260	1,130	新株引受権付社債の新株引受権の権利行使
			16,053		1,656		814	2000年3月31日満期スイス・フラン建転換社債転換 (平成11年4月1日から平成12年3月31日) 配当起算日平成11年4月1日
平成13年3月22日	12,608,633	6,110,175	653,890					株式会社ディー・ティー・エスとの合併により発行した 新株式(合併比率 1:23) および取得した自己株式の消却
			654,832					
平成13年3月31日 (注)2	12,609,633	6,111,305	1,000		2,260	2,260	1,130	新株引受権付社債の新株引受権の権利行使
平成15年3月31日 (注)2	12,611,133	6,113,000	1,500		2,260	2,260	1,130	新株引受権付社債の新株引受権の権利行使

(注)1. 第三者割当増資の割当先および割当株数は、次のとおりです。(社名は当時のまま表記)

昭和51年10月31日 三井信託銀行株式会社 1,000株、当社役員および社員計12名 8,000株

昭和61年3月26日 株式会社富士銀行 4,000株、株式会社三和銀行 3,000株、株式会社丸井 3,000株、ニチメン株式会社 3,000株、
三井信託銀行株式会社 1,000株

平成元年8月10日 データ通信システム社員持株会 3,700株

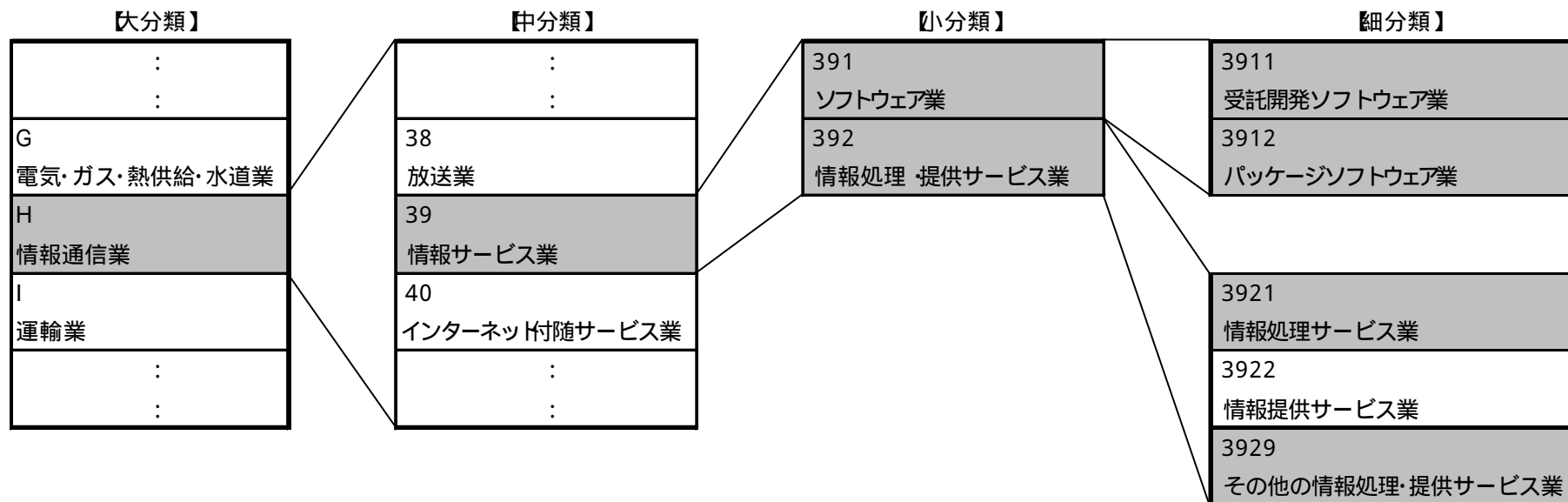
平成元年8月31日 三井生命保険相互会社 8,000株、第一生命保険相互会社 8,000株、安田生命保険相互会社 4,000株、第百生命保険相互会社 3,000株

- (注) 2 . スイス・フラン建轉換社債の轉換および新株引受権付社債の新株引受権の権利行使による新株式の発行については、事業年度中の発行を事業年度の末日に発行したものとみなして、記載しております。
- (注) 3 .平成 8年 3月 3 1日記載の 1 9 9 8年 9月 3 0日満期スイス・フラン建轉換社債発行価額および資本組入額は、平成 7年 5月 1 9日の株式分割により調整したものです。
- (注) 4 .平成 10年 9月 30日記載の 1998年 9月 30日満期スイス・フラン建轉換社債発行価額および資本組入額は、平成 10年 9月 7日の公募増資の時価以下発行により調整したものです。
- (注) 5 .平成 1 1年 3月 3 1日記載の 2 0 0 0年 3月 3 1日満期スイス・フラン建轉換社債発行価額および資本組入額は、平成 1 0年 1 1月 2 0日の株式分割により調整したものです。

2.事業の概況

(1)業界の内容

当社が属する業界は、日本標準産業分類小分類の「391 - ソフトウェア業」および「392 - 情報処理・提供サービス業」にあたります。当社は、細分類の「受託開発ソフトウェア業」を主業務として（図中の ）、「情報処理サービス業」、「パッケージソフトウェア業」および「その他の情報処理・提供サービス業」を併せて営む企業であります。



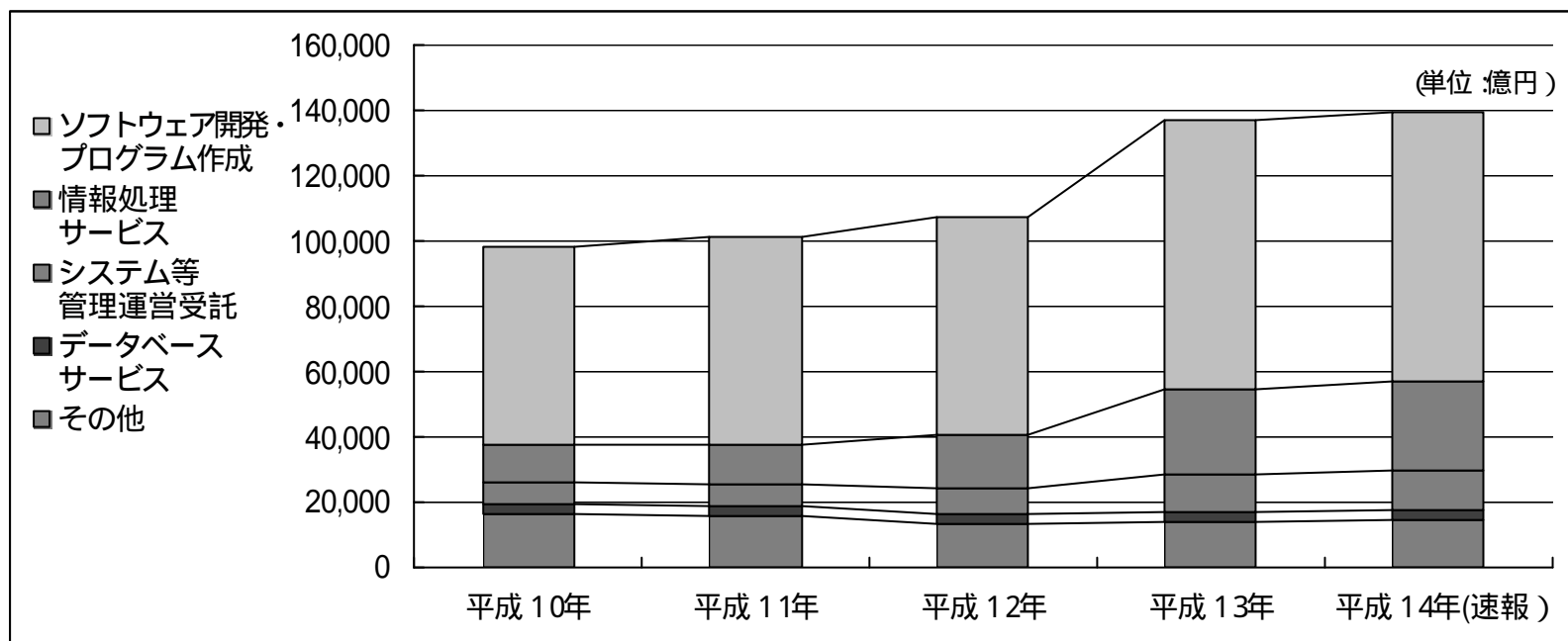
* 上記の分類は現在の日本標準産業分類によるものです。

また、経済産業省の「特定サービス産業実態調査」における情報サービス業では、上記の日本標準産業分類小分類「391 - ソフトウェア業」および「392 - 情報処理・提供サービス業」を対象としており、その業務種類別内訳、および対応する当社の営業品目は次のとおりであります。

日本標準産業分類		特定サービス産業実態調査の分類	内 容	当社の営業品目
ソフトウェア業	受託開発ソフトウェア業	受注ソフトウェア	特定のユーザーに対するオーダーメイドのソフトウェア開発・保守。情報システムの企画提案から開発・構築、運用、教育に至るまで、システム構築に係る一切を総合して提供するシステムインテグレーション(SI)サービスを含む。	システムエンジニアリングサービス ネットワークエンジニアリングサービス
	パッケージソフトウェア業	ソフトウェアプロダクト	不特定多数のユーザーを対象として開発・作成するレディメイド又はイージーオーダーのソフトウェア(ゲームソフトを含む)開発・販売。	システムエンジニアリングサービス
情報処理提供サービス業	情報処理サービス業	情報処理サービス	オンライン情報処理、オフライン情報処理、ASP(アプリケーション・サービス・プロバイダー)サービス、情報処理コンサルティングサービス(IT関連投資に係る企画コンサルティングのみ)。	
		システム等管理運営受託	ユーザーの情報処理システム、通信システム、の管理運営を受託するサービス。	オペレーションエンジニアリングサービス ネットワークエンジニアリングサービス
	情報提供サービス業	データベースサービス	コンピュータに各種データを収集、加工、蓄積し、要求に応じて情報として提供するサービス。	
	その他の情報処理・提供サービス業	各種調査	シンクタンク、市場調査、世論調査、経済調査など。	
その他		データ入力・加工処理、情報技術の利用に関するコンサルティング、サポート、講習会、教育など上記以外の情報サービス。	システムエンジニアリングサービス	

なお、当社の営業品目のひとつである「プロダクトサービス」は商品販売であるため、情報サービス業には含まれません。(商品販売は小売業)

(2)業界全体の売上高



(単位:億円)

区分	平成10年		平成11年		平成12年		平成13年		平成14年(速報)	
	売上高	前年比	売上高	前年比	売上高	前年比	売上高	前年比	売上高	前年比
合計	98,006	29.2	101,519	3.6	107,228	5.6	137,038	27.8	139,731	2.0
ソフトウェア開発・プログラム作成	60,253	29.1	63,878	6.0	66,952	4.8	82,460	23.2	82,998	0.7
情報処理サービス	11,837	13.6	11,949	0.9	16,110	34.8	26,114	62.1	27,032	3.5
システム等管理運営受託	6,885	61.4	7,302	6.1	7,958	9.0	11,597	45.7	12,436	7.2
データベースサービス	2,910	12.9	2,683	7.8	2,916	8.7	2,979	2.2	2,729	8.4
その他	16,121	35.1	15,707	2.6	13,292	15.4	13,886	4.5	14,535	4.7

- (注) 1.出典:経済産業省「平成10年～平成14年特定サービス産業実態調査報告書」。
- 2.各年(期間)は、11月1日から10月31日までの一年間、またはこれに最も近い決算日前の一年間の売上高を示しております。例えば、平成14年の場合は平成13年11月1日から平成14年10月31日までの一年間が対象期間となります。
- 3.平成10年の売上高は9兆8,006億円、前年比+29.2%となっておりますが、平成10年調査からの調査対象事業所の拡充(2,156事業所増、+35.4%)によるものが大きく、前年調査からの継続事業所分で比較した実質伸び率では、+6.5%となっております。
- 4.平成13年の売上高は1兆7,038億円、前年比+27.8%となっておりますが、平成13年調査から調査対象範囲を市区部から全国の事業所に拡大したこと等によるものが大きく、前年調査からの継続事業所分で比較した実質伸び率では、+18.2%となっております。

(3)当社の事業内容

当社の営業品目は、システムエンジニアリングサービス、オペレーションエンジニアリングサービス、ネットワークエンジニアリングサービスの情報サービスと、プロダクトサービスの商品販売であります。各営業品目の具体的内容は、次の表のとおりであります。

	営業品目	内 容
情報サービス	システムエンジニアリングサービス	<ul style="list-style-type: none"> ・情報システムのコンサルティングおよびインテグレーション ...ハードウェアの選定からソフトウェア開発、メンテナンス、システムオペレーションまでの情報システム全般を網羅するエンジニアリングサービス ・システム開発 ...受注ソフトウェア、パッケージソフトの設計開発および保守
	オペレーションエンジニアリングサービス	<ul style="list-style-type: none"> ・システムマネジメント ...コンピュータ施設および情報システムの運営管理の総合サービス ・システムオペレーション ...情報システムの運営管理
	ネットワークエンジニアリングサービス	<ul style="list-style-type: none"> ・ネットワークインテグレーション ...各種ネットワークの設計、構築、および通信制御系ソフトウェアの開発 ・ネットワークオペレーション ...各種ネットワークの監視、保守
商品販売	プロダクトサービス	<ul style="list-style-type: none"> ・プロダクトセールス ...他社パッケージソフトウェア等システム商品販売 ・イクイップメントセールス ...コンピュータ等情報関連機器の販売

(4)事業の特徴

a.社 是

技術をもって顧客の信頼を築く
技術をもって企業価値を増大する
技術をもって社員生活の向上を図る
技術をもって社会に貢献する

b.経営 ビジョン

Delivering Tomorrow's Solutions
(明日のソリューションをお届けするDTS。)

c.スローガン

Dream,Technology & Spirits
(夢、技術そして元気！)

d.DTSの強み

独立系の総合情報サービス企業であり、マルチベンダーの立場を活かし、お客さまに最適なサービス、プロダクトを提供いたします。

金融・通信分野に精通した深い業務知識

金融、通信分野をはじめとする、各分野の業務システムに特化した専門集団がDTSの誇りです。IT技術分野のみに偏らず、お客さまのニーズに対応するシステム構築・運用でスムーズな業務運用をご支援いたします。

幅広い技術者集団

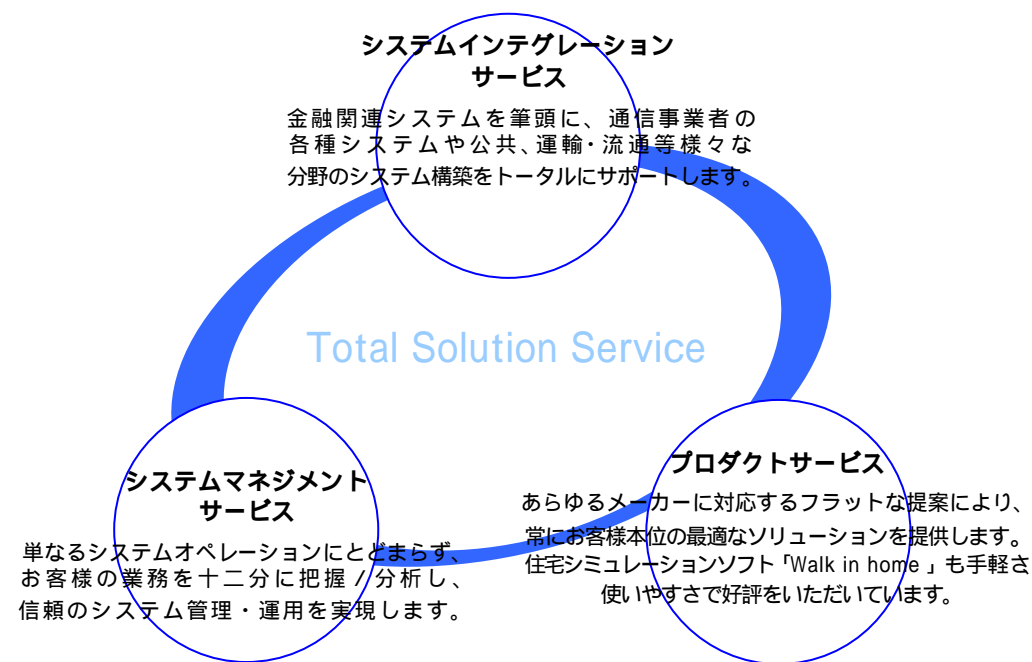
大規模プロジェクト、ホスト系システムはもちろんC/S、Webアプリケーション関連システムや制御系システムまで、DTSの幅広い技術者集団なら安心してお任せいただけます。

「運用後」を重視したきめ細やかなサービス

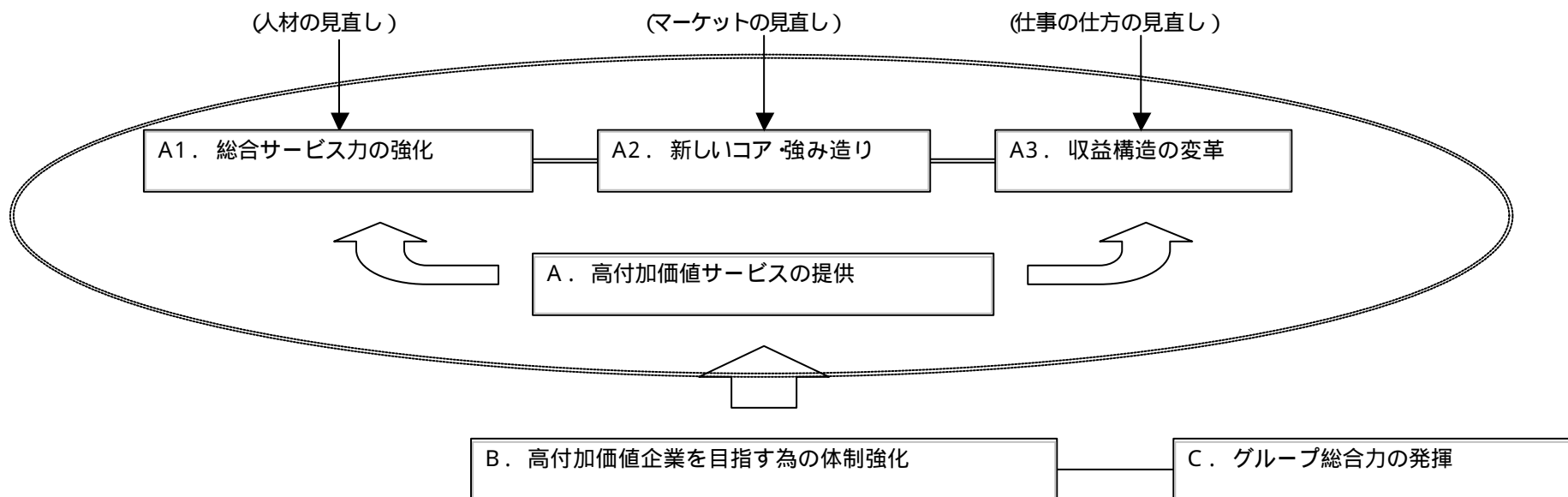
弊社は常に長期的なスタンスでじっくり腰を据えてお客さまにご提案いたします。運用後を見据えた取組みでお客さまの満足度を高めることを重視しています。リピートオーダー率の高さがその満足度の証です。

独立系ならではのオープンさ

独立系の中立的な立場で、常にお客さま本位のご提案を実現します。



e.中期ビジョン



3.平成16年3月期の計画

(1)連結ベース

(単位:百万円)

	平成15年3月期			平成16年3月期(計画)		
	金額	構成比	前期比	金額	構成比	前期比
売上高	36,920	100.0	3.0	37,672	100.0	2.0
売上原価	30,326	82.1	1.0	30,789	81.7	1.5
売上総利益	6,593	17.9	11.3	6,883	18.3	4.4
販売費及び一般管理費	3,031	8.2	7.5	3,155	8.4	4.1
(うち連結調整勘定償却額)	40	0.1	0.0	32	0.1	20.0
営業利益	3,562	9.7	22.8	3,727	9.9	4.7
営業外収益	54	0.1	28.6	77	0.2	42.0
営業外費用	27	0.1	42.7	4	0.0	85.3
経常利益	3,589	9.7	22.1	3,801	10.1	5.9
特別利益	44	0.1	373.4	100	0.3	127.5
特別損失	118	0.3	53.5	725	1.9	511.6
税引前当期純利益	3,515	9.5	19.5	3,177	8.4	9.6
法人税、住民税及び事業税	1,573	4.3	16.9	1,397	3.7	11.2
少数株主利益(控除)	15	0.0	70.8	34	0.1	127.5
当期純利益	1,925	5.2	20.3	1,745	4.6	9.4
1株当たり当期純利益	149.38円			142.69円		

法人税、住民税及び事業税には、税効果会計を加味しております。

金額には、消費税は含まれておりません。

(2)単独ベース

(単位:百万円)

	平成15年3月期			平成16年3月期(計画)		
	金額	構成比	前期比	金額	構成比	前期比
売上高	32,116	100.0	0.9	33,001	100.0	2.8
売上原価	26,350	82.0	1.5	26,805	81.2	1.7
売上総利益	5,765	18.0	10.7	6,195	18.8	7.5
販売費及び一般管理費	2,298	7.2	6.3	2,628	8.0	14.3
営業利益	3,467	10.8	19.2	3,567	10.8	2.9
営業外収益	64	0.2	84.7	89	0.3	38.3
営業外費用	27	0.1	41.3	5	0.0	79.2
経常利益	3,504	10.9	18.2	3,650	11.1	4.2
特別利益	43	0.1	379.8	118	0.4	173.2
特別損失	115	0.3	55.2	699	2.1	507.1
税引前当期純利益	3,432	10.7	14.9	3,070	9.3	10.6
法人税、住民税及び事業税	1,505	4.7	14.1	1,335	4.0	11.3
当期純利益	1,927	6.0	15.5	1,734	5.3	10.0
1株当たり当期純利益	149.59円			141.85円		
1株当たり配当金	47円			40円		

1株当たり当期純利益の算出基準は自己株式数控除後の期中平均株式数であります。

法人税、住民税及び事業税には、税効果会計を加味しております。

金額には、消費税は含まれておりません。

4. 単独諸計数の推移
 (1) 主要な経営指標等

(単位:百万円)

	平成12年3月期	平成13年3月期	平成14年3月期	平成15年3月期	平成16年3月期 (中間)	平成16年3月期 (計画)
売上高	23,333	29,654	32,413	32,116	15,203	33,001
売上原価	18,467	23,705	25,956	26,350	12,593	26,805
販管費	1,917	2,174	2,163	2,298	1,366	2,628
営業利益	2,949	3,774	4,293	3,467	1,243	3,567
経常利益	2,957	3,785	4,281	3,504	1,309	3,650
税引前当期(中間)純利益	2,174	3,537	4,033	3,432	1,280	3,070
法人税等	988	1,550	1,752	1,505	551	1,335
当期(中間)純利益	1,186	1,986	2,281	1,927	729	1,734
資本金	6,111	6,111	6,111	6,113	6,113	
発行済株式総数	12,609千株	12,609千株	12,609千株	12,611千株	12,611千株	
単元株主数	16,257人	17,136人	18,087人	17,750人	17,142人	
純資産額	17,778	19,274	20,378	21,321	21,377	
総資産額	23,445	27,598	29,453	28,573	26,995	
1株当たり純資産額	1,409.96円	1,528.57円	1,631.04円	1,711.48円	1,747.93円	
1株当たり配当額	29円	48円	55円	47円		40円
1株当たり中間配当額	6円	8円	10円	12円	15円	15円
1株当たり当期(中間)純利益	94.27円	157.54円	181.53円	149.59円	59.27円	141.85円
潜在株式調整後 1株当たり当期(中間)純利益	94.15円	157.49円	181.51円	149.58円	59.27円	
自己資本比率	75.8%	69.8%	69.2%	74.6%	79.2%	
自己資本利益率(ROE)	7.0%	10.7%	11.5%	9.2%		
総資本経常利益率(ROA)	13.4%	14.8%	15.0%	12.1%		
株価収益率	72.77倍	37.13倍	20.11倍	10.01倍		
配当性向	30.8%	30.5%	30.2%	31.4%		
株主資本配当率	2.1%	3.1%	3.4%	2.7%		
営業活動によるC/F	1,374	2,196	2,639	977	322	
投資活動によるC/F	18	311	1,402	2,103	232	
財務活動によるC/F	289	656	78	2,233	1,494	
現金及び現金同等物 の期末残高	6,018	8,576	9,734	6,374	4,969	
期末従業員数	2,010人	2,250人	2,485人	2,650人	2,778人	2,736人
新卒採用 注	271人	277人	285人	257人	204人	207人
キャリア採用	69人	135人	141人	63人	26人	45人
減価償却費	338	349	370	343	151	311
設備投資	177	240	190	1,254	358	395

(2)サービス別売上高の状況

(単位:百万円)

	平成 12年 3月期			平成 13年 3月期			平成 14年 3月期			平成 15年 3月期			平成 16年 3月期 (中間)			平成 16年 3月期 (計画)		
	売上高	構成比 %	前期比 %	売上高	構成比 %	前期比 %	売上高	構成比 %	前期比 %	売上高	構成比 %	前期比 %	売上高	構成比 %	前期比 %	売上高	構成比 %	前期比 %
システム エンジニアリング サービス	15,505	66.4	13.9	19,217	64.8	23.9	21,369	65.9	11.2	20,196	62.9	5.5	9,542	62.8	3.8	21,484	65.1	6.4
オペレーション エンジニアリング サービス	4,072	17.5	3.7	5,584	18.8	37.1	6,101	18.8	9.3	6,563	20.4	7.6	3,486	22.9	6.4	6,711	20.3	2.3
ネットワーク エンジニアリング サービス	2,989	12.8	42.5	3,783	12.8	26.6	4,196	13.0	10.9	3,792	11.8	9.6	1,913	12.6	5.4	3,755	11.4	1.0
情報サービス 小計	22,567	96.7	13.2	28,585	96.4	26.7	31,668	97.7	10.8	30,552	95.1	3.5	14,942	98.3	4.6	31,951	96.8	4.6
プロダクトサービス	765	3.3	32.7	1,068	3.6	39.6	745	2.3	30.3	1,563	4.9	109.8	261	1.7	57.5	1,050	3.2	32.8
合計	23,333	100.0	13.8	29,654	100.0	27.1	32,413	100.0	9.3	32,116	100.0	0.9	15,203	100.0	2.0	33,001	100.0	2.8

(3)サービス別受注高 受注残高の状況

サービス別受注高

(単位:百万円)

	平成12年3月期			平成13年3月期			平成14年3月期			平成15年3月期			平成16年3月期 (中間)			平成16年3月期 (計画)		
	受注高	構成比	前期比	受注高	構成比	前期比	受注高	構成比	前期比	受注高	構成比	前期比	受注高	構成比	前期比	受注高	構成比	前期比
システム エンジニアリング サービス	16,671	65.6	20.9	21,773 (20,338)	63.6 (62.0)	30.6 (22.0)	19,827 (21,263)	61.7 (63.4)	8.9 (4.5)	21,041	64.8	6.1 (1.0)	7,220	66.5	23.1	22,526	65.3	7.1
オペレーション エンジニアリング サービス	4,087	16.1	7.4	7,057 (21.5)	20.6 (21.5)	72.7	7,172 (21.4)	22.3 (21.4)	1.6	6,326	19.5	11.8	2,119	19.5	60.1	6,846	19.8	8.2
ネットワーク エンジニアリング サービス	3,589	14.1	55.3	4,650 (14.2)	13.6 (14.2)	29.6	4,293 (12.8)	13.4 (12.8)	7.7	3,575	11.0	16.7	1,306	12.0	21.0	4,151	12.0	16.1
情報サービス 小計	24,347	95.8	18.6	33,481 (32,046)	97.8 (97.7)	37.5 (31.6)	31,293 (32,729)	97.4 (97.5)	6.5 (2.1)	30,943	95.2	1.1 (5.5)	10,645	98.0	9.7	33,523	97.2	8.3
プロダクトサービス	1,075	4.2	91.0	756 (2.3)	2.2 (2.3)	29.6	822 (2.5)	2.6 (2.5)	8.7	1,544	4.8	87.8	211	2.0	82.1	976	2.8	36.8
合計	25,423	100.0	20.6	34,238 (32,803)	100.0 (100.0)	34.7 (29.0)	32,116 (33,551)	100.0 (100.0)	6.2 (2.3)	32,488	100.0	1.2 (3.2)	10,857	100.0	16.3	34,499	100.0	6.2

サービス別受注残高

(単位:百万円)

	平成12年3月期			平成13年3月期			平成14年3月期			平成15年3月期			平成16年3月期 (中間)			平成16年3月期 (計画)		
	受注残	構成比	前期比	受注残	構成比	前期比	受注残	構成比	前期比	受注残	構成比	前期比	受注残	構成比	前期比	受注残	構成比	前期比
システム エンジニアリング サービス	7,029	64.7	19.9	9,585 (8,149)	62.0 (58.1)	36.4 (15.9)	8,043 (1.3)	53.1 (1.3)	16.1	8,888	57.2	10.5	6,565	58.7	20.3	9,930	58.3	11.7
オペレーション エンジニアリング サービス	2,013	18.5	0.7	3,486 (24.9)	22.5 (24.9)	73.2	4,557	30.1	30.7	4,320	27.8	5.2	2,952	26.4	13.4	4,454	26.2	3.1
ネットワーク エンジニアリング サービス	1,492	13.7	67.2	2,359 (16.8)	15.3 (16.8)	58.1	2,456	16.2	4.1	2,239	14.4	8.8	1,632	14.6	5.2	2,635	15.5	17.7
情報サービス 小計	10,535	96.9	20.3	15,431 (13,996)	99.8 (99.8)	46.5 (32.9)	15,057	99.3	2.4 (7.6)	15,447	99.4	2.6	11,150	99.7	11.2	17,019	99.9	10.2
プロダクトサービス	339	3.1	1,045.7	27 (0.2)	0.2 (0.2)	91.9	104	0.7	280.4	85	0.6	18.2	36	0.3	94.6	11	0.1	86.1
合計	10,874	100.0	23.8	15,459 (14,023)	100.0 (100.0)	42.2 (29.0)	15,161	100.0	1.9 (8.1)	15,533	100.0	2.5	11,187	100.0	15.5	17,031	100.0	9.6

平成13年3月期～平成15年3月期のカッコ内の数値について

カッコ内の数値は、統計の連続性を保つために、実勢に合わせて一部補正した数値です。

システムエンジニアリングサービスにおいて、特定の大口継続案件について、平成12年3月のみ1年分(平成12年4月～平成13年3月分)を受注いたしました。それ以前および今後も6ヶ月毎の受注であるため、その半年分(平成12年10月～平成13年3月分)の受注額14億35百万円を平成13年3月期からマイナス補正し、平成14年3月期に同額プラス補正をしております。

(4)エンドユーザー業種別売上高の状況

エンドユーザー業種別

(単位:百万円)

	平成 13年 3月期			平成 14年 3月期			平成 15年 3月期			平成 16年 3月期中間		
	売上高	構成比	前期比	売上高	構成比	前期比	売上高	構成比	前期比	売上高	構成比	前期比
金融	12,993	43.8	34.5	14,463	44.6	11.3	12,215	38.0	15.5	6,221	40.9	8.3
通信	11,675	39.4	17.2	12,737	39.3	9.1	10,948	34.1	14.0	3,799	25.0	26.9
公共	1,907	6.4	84.0	1,935	6.0	1.4	1,825	5.7	5.7	791	5.2	8.7
サービス										3,109	20.5	60.0
その他	2,008	6.8	5.4	2,532	7.8	26.1	5,563	17.3	119.7	1,020	6.7	52.0
情報サービス 小計	28,585	96.4	26.7	31,668	97.7	10.8	30,552	95.1	3.5	14,942	98.3	4.6
プロダクトサービス	1,068	3.6	39.6	745	2.3	30.3	1,563	4.9	109.8	261	1.7	57.5
合計	29,654	100.0	27.1	32,413	100.0	9.3	32,116	100.0	0.9	15,203	100.0	2.0

平成 16年 3月期中間より、「その他」から「サービス」を分離いたしました。

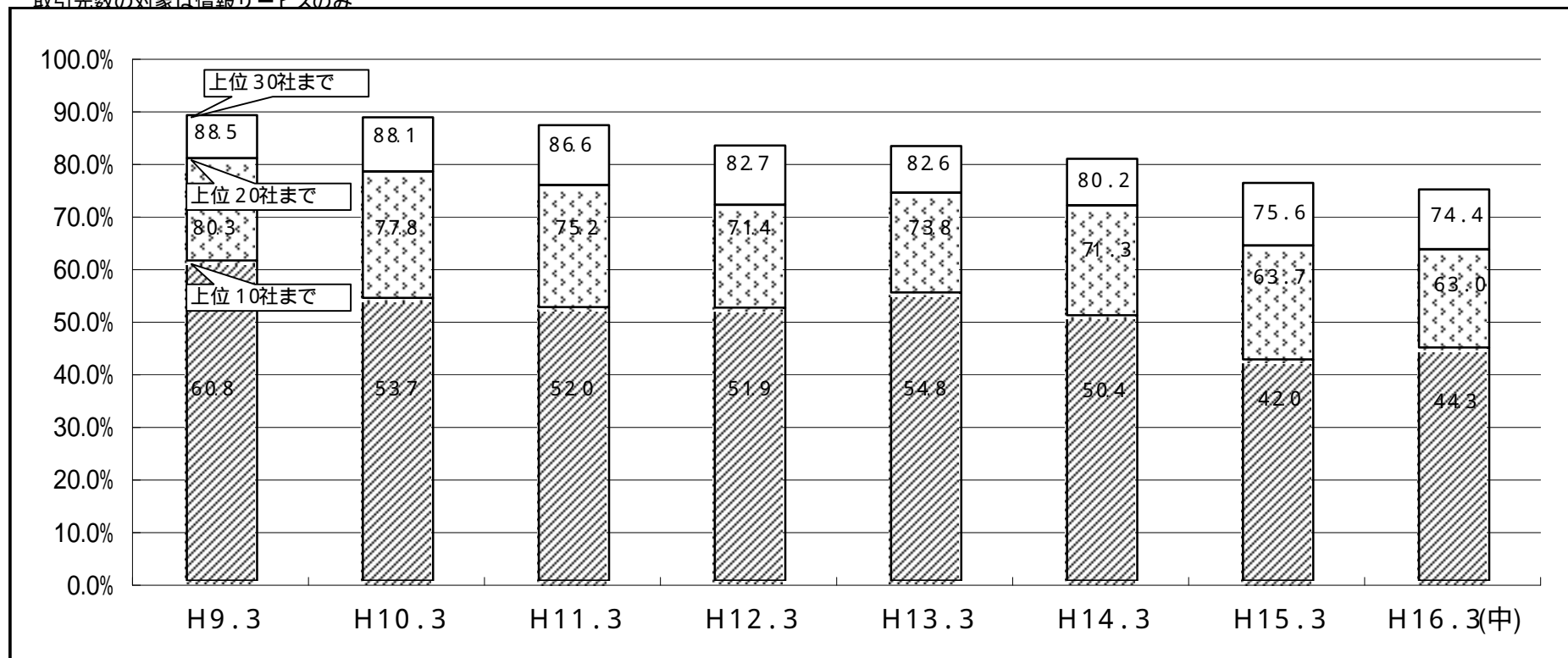
同時に、各エンドユーザーの業種を見直した結果、平成 15年 3月期中間に通信業としていたエンドユーザーのうち、サービス業に分類変更した先があり、その売上高は 686百万円であります。

(5)大口取引先の状況

売上高に占める大口取引先の状況

	平成 9年 3月期	平成 10年 3月期	平成 11年 3月期	平成 12年 3月期	平成 13年 3月期	平成 14年 3月期	平成 15年 3月期	平成 16年 3月期 (中間)
上位 10社まで	60.8%	53.7%	52.0%	51.9%	54.8%	50.4%	42.0%	44.3%
上位 20社まで	80.3%	77.8%	75.2%	71.4%	73.8%	71.3%	63.7%	63.0%
上位 30社まで	88.5%	88.1%	86.6%	82.7%	82.6%	80.2%	75.6%	74.4%
取引先数	85社	86社	88社	99社	123社	142社	170社	161社

取引先数の対象は情報サービスのみ



(6)損益計算書

(単位:百万円)

	平成12年3月期			平成13年3月期			平成14年3月期			平成15年3月期			平成16年3月期中間		
	金額	金額	構成比	金額	金額	構成比	金額	金額	構成比	金額	金額	構成比	金額	金額	構成比
			%			%			%			%			%
売上高															
1. 情報サービス収入	22,567			28,585			31,668			30,552			14,942		
2. 商品売上高	765	23,333	100.0	1,068	29,654	100.0	745	32,413	100.0	1,563	32,116	100.0	261	15,203	100.0
売上原価															
1. 情報サービス収入原価	17,805			22,779			25,298			24,908			12,356		
2. 商品売上原価	661	18,467	79.2	925	23,705	79.9	658	25,956	80.1	1,441	26,350	82.0	237	12,593	82.8
売上総利益		4,866	20.8		5,949	20.1		6,456	19.9		5,765	18.0		2,610	17.2
販売費及び一般管理費		1,917	8.2		2,174	7.4		2,163	6.7		2,298	7.2		1,366	9.0
営業利益		2,949	12.6		3,774	12.7		4,293	13.2		3,467	10.8		1,243	8.2
営業外収益															
1. 受取利息	5			14			3			1			0		
2. 受取配当金	4			3			1			31			32		
3. 仕入割引	3			3			2			3			1		
4. 団体定期保険金	2			2			0			5			3		
5. 団体生命保険配当金				6			5			4					
6. 受取満期保険金	18						1								
7. 生命保険事務手数料	8			8			8			8			4		
8. 保険解約益													19		
9. その他	7	50	0.2	6	44	0.2	10	35	0.1	9	64	0.2	8	70	0.5
営業外費用															
1. 支払利息							0								
2. 社債利息	1			16			26			22			2		
3. 退職年金特別掛金															
4. 有価証券売却損	30						0								
5. 有価証券評価損															
6. 新株発行費	1			0						0					
7. 社債発行費				12			12								
8. 為替差損	7														
9. その他	0	41	0.1	3	33	0.1	7	46	0.1	4	27	0.1	1	4	0.0
経常利益		2,957	12.7		3,785	12.8		4,281	13.2		3,504	10.9		1,309	8.6

(6) 損益計算書 (続き)

(単位:百万円)

	平成12年3月期		平成13年3月期		平成14年3月期		平成15年3月期		平成16年3月期中間				
	金額	構成比	金額	構成比	金額	構成比	金額	構成比	金額	構成比			
		%		%		%		%		%			
特別利益													
1. 固定資産売却益			3		1								
2. 投資有価証券売却益	22				1								
3. 貸倒引当金戻入益	0		0		5		6		6				
4. その他の特別利益		22	0.1	3	0.0	9	0.0	37	43	0.1	6	6	0.0
特別損失													
1. 固定資産除却損	14		13		6		10		1				
2. 固定資産売却損					2								
3. 投資有価証券売却損			0										
4. 投資有価証券評価損			12		245		78		32				
5. 関係会社株式売却損													
6. 役員退職慰労金	2		0										
7. 役員退職慰労引当金繰入額	67												
8. 転換社債為替換算差損													
9. 転換社債償還為替差損													
10. ゴルフ会員権売却損	37												
11. ゴルフ会員権評価損	92		24		2		26		1				
12. 適格退職年金過去勤務費用	591												
13. 退職給付会計移行時差異			56										
14. 投資先整理損			145										
15. その他	2	805	3.5	252	0.9	256	0.8	115	0.3	35	0.2		
税引前当期純利益		2,174	9.3	3,537	11.9	4,033	12.4	3,432	10.7	1,280	8.4		
法人税、住民税及び事業税	1,273		1,851		1,790		1,703		579				
法人税等調整額	285	988	4.2	301	1,550	5.2	37	1,752	4.7	198	1,505	4.7	
当期純利益		1,186	5.1		1,986	6.7		2,281	7.0		1,927	6.0	
前期繰越利益		224			781			1,241			1,912		
過年度税効果調整額		500											
中間配当額		75			100			149					
中間配当に伴う		7			10								
利益準備金積立額													
当期末処分利益		1,828			2,657			3,396			3,690		
											3,234		

(7)原価、販管費の内訳

(単位:百万円)

	平成12年3月期		平成13年3月期		平成14年3月期		平成15年3月期		平成16年3月期中間	
	金額	構成比	金額	構成比	金額	構成比	金額	構成比	金額	構成比
情報サービス収入原価の内訳		%		%		%		%		%
外注費	6,148	34.0	8,746	38.1	9,711	39.0	9,266	36.8	4,666	36.3
労務費	11,242	62.3	13,265	57.7	14,234	57.2	14,918	59.3	7,734	60.2
経費	661	3.7	965	4.2	934	3.8	962	3.8	453	3.5
当期総情報サービス費用	18,051	100.0	22,977	100.0	24,879	100.0	25,147	100.0	12,854	100.0
期首仕掛品たな卸高	370		615		807		389	1.6	625	4.9
計	18,421		23,592		25,686		25,536		13,479	
他勘定振替高			13		4		4			
期末仕掛品たな卸高	615		807		389		625		1,126	
減価償却費			6		6		1		2	
当期情報サービス収入原価	17,805		22,779		25,298		24,908		12,356	
商品売上原価の内訳										
期首商品たな卸高	21	2.3	281	29.8	19	2.8	15	1.1	72	27.4
当期商品仕入高	921	97.7	663	70.2	654	97.2	1,498	98.9	191	72.6
計	943	100.0	945	100.0	674	100.0	1,514	100.0	263	100.0
期末商品たな卸高	281		19		15		72		25	
他勘定振替高							0		0	
当期商品売上原価	661		925		658		1,441		237	
販売費及び一般管理費の内訳										
広告宣伝費	33		30		32		41		20	
役員報酬	153		210		210		129		60	
給料手当	482		520		608		694		482	
賞与	115		188		164		140		0	
賞与引当金繰入額	77		82		91		99		160	
役員退職慰労引当金繰入額	39		45		55		31		14	
福利厚生費	55		24		9		33		17	
採用関連費	68		87		117		90		26	
租税公課	60		42		41		59		24	
減価償却費	205		171		175		157		78	
研究開発費	75		119		43		108		35	
支払手数料			112		88		109		60	
その他	548		537		525		602		382	
販売費及び一般管理費 注	1,917	8.2	2,174	7.4	2,163	6.7	2,298	7.2	1,366	9.0

注 構成比は売上高比

(8)貸借対照表(資産の部)

(単位:百万円)

	平成12年3月期		平成13年3月期		平成14年3月期		平成15年3月期		平成16年3月期中間	
	金額	構成比	金額	構成比	金額	構成比	金額	構成比	金額	構成比
(資産の部)		%		%		%		%		%
流動資産										
1. 現金及び預金	6,018		8,576		9,734		6,374		4,969	
2. 受取手形			0							
3. 売掛金	4,884		6,302		6,534		6,808		5,815	
4. 有価証券										
5. 自己株式	0		0							
6. 商品	281		19		15		72		25	
7. 仕掛品	615		807		389		625		1,126	
8. 貯蔵品	13		14		10		8		6	
9. 前払費用	59		66		67		86		336	
10. 繰延税金資産	344		624		518		771		798	
11. その他	14		27		23		19		23	
12. 貸倒引当金	19		18		13		6		0	
流動資産合計	12,212	52.1	16,420	59.5	17,281	58.7	14,760	51.7	13,101	48.5
固定資産										
1. 有形固定資産										
(1) 建物	3,449		3,268		3,086		2,916		2,838	
(2) 機械及び装置	21		15		12		10		10	
(3) 車両運搬具	0		0							
(4) 器具及び備品	282		343		336		264		309	
(5) 土地	5,946		5,944		5,943		7,063		7,066	
(6) 建設仮勘定									260	
有形固定資産合計	9,699	41.4	9,572	34.7	9,379	31.8	10,278	36.0	10,484	38.8
2. 無形固定資産										
(1) 商標権							2		2	
(2) ソフトウェア			6		4		10		7	
(3) 電話加入権	8		8		8		8		8	
(4) その他	3		3		3		3		3	
無形固定資産合計	11	0.0	18	0.1	15	0.1	24	0.1	21	0.1
3. 投資その他の資産										
(1) 投資有価証券	463		321		662		1,371		1,689	
(2) 関係会社株式			30		781		781		645	
(3) 長期前払費用	1		3		5		24		21	
(4) 敷金保証金	219		297		295		295		272	
(5) 保険積立金	294		308		299		390		240	
(6) 繰延税金資産	441		499		607		548		422	
(7) その他	101		126		124		98		96	
投資その他の資産合計	1,521	6.5	1,587	5.7	2,776	9.4	3,509	12.2	3,387	12.6
固定資産合計	11,233	47.9	11,177	40.5	12,171	41.3	13,813	48.3	13,893	51.5
資産合計	23,445	100.0	27,598	100.0	29,453	100.0	28,573	100.0	26,995	100.0

(8)貸借対照表(負債・資本の部)

(単位:百万円)

	平成12年3月期		平成13年3月期		平成14年3月期		平成15年3月期		平成16年3月期中間	
	金額	構成比	金額	構成比	金額	構成比	金額	構成比	金額	構成比
(負債の部)		%		%		%		%		%
流動負債										
1. 買掛金	1,485		1,842		1,874		1,937		1,643	
2. 一年以内返済予定長期借入金							700			
3. 一年以内償還予定社債							743		461	
4. 未払金	893		1,421		1,079		191		181	
5. 未払費用	0		5		12		1,080		580	
6. 未払法人税等	862		1,222		1,050		347		262	
7. 未払事業税等							39		83	
8. 未払消費税等	288		376		394		63		64	
9. 前受金	8		1		44		38		20	
10. 預り金	44		142		160					
11. 賞与引当金	1,080		1,278		1,329		1,353		1,566	
12. 新株引受権	0		55		95					
13. その他	26		32		60					
流動負債合計	4,688	20.0	6,378	23.1	6,099	20.7	6,495	22.7	4,863	18.0
固定負債										
1. 社債	22		1,022		2,000					
2. 転換社債							522		608	
3. 退職給付引当金			394		395		234		145	
4. 役員退職慰労引当金	516		528		579					
5. 未払適格退職年金過去勤務費用	439									
固定負債合計	978	4.2	1,944	7.1	2,975	10.1	756	2.7	753	2.8
負債合計	5,667	24.2	8,323	30.2	9,075	30.8	7,252	25.4	5,617	20.8
(資本の部)										
資本金	6,111	26.0	6,111	22.1	6,111	20.7	6,113	21.4	6,113	22.6
資本準備金	6,165	26.3	6,189	22.4	6,189	21.0	6,190	21.7	6,190	22.9
利益準備金	303	1.3	349	1.3	411	1.4				
その他の(利益)剰余金							411		411	
1. 利益準備金										
2. 任意積立金	3,370		4,018		4,750		5,537		6,226	
3. 当期末処分利益	1,828		2,657		3,396		3,690		3,234	
その他の(利益)剰余金合計	5,198	22.2	6,675	24.2	8,146	27.7	9,640	33.7	9,872	36.6
その他有価証券評価差額金			51	0.2	0	0.0	5	0.0	191	0.7
自己株式					479	1.6	627	2.2	990	3.7
資本合計	17,778	75.8	19,274	69.8	20,378	69.2	21,321	74.6	21,377	79.2
負債・資本合計	23,445	100.0	27,598	100.0	29,453	100.0	28,573	100.0	26,995	100.0

5. 連結諸計数の推移

(1) 主要な経営指標等(連結)

(単位:百万円)

	平成14年3月期	平成15年3月期	平成16年3月期 (中間)	平成16年3月期 (計画)
売上高	38,068	36,920	17,437	37,672
売上原価	30,632	30,326	14,462	30,789
販管費	2,819	3,031	1,651	3,155
営業利益	4,615	3,562	1,323	3,727
経常利益	4,610	3,589	1,378	3,801
税引前当期純利益	4,365	3,515	1,324	3,177
法人税等	1,893	1,573	577	1,397
少数株主利益	54	15	17	34
当期純利益	2,417	1,925	729	1,745
発行済株式総数	12,609千株	12,611千株	12,611千株	
純資産額	20,508	21,437	21,496	
総資産額	30,985	29,565	28,187	
1株当たり純資産額	1,641.43円	1,720.76円	1,757.66円	
1株当たり当期純利益	192.35円	149.38円	59.28円	142.69円
潜在株式調整後 1株当たり当期純利益	192.33円	149.37円	59.28円	
自己資本比率	66.2%	72.5%	76.3%	
自己資本利益率(ROE)	12.2%	9.2%	3.4%	
総資本経常利益率(ROA)	15.4%	11.9%	4.9%	
営業活動によるC/F	2,986	669	338	
投資活動によるC/F	770	2,107	248	
財務活動によるC/F	78	2,237	1,497	
現金及び現金同等物 の期末残高	10,739	7,064	5,656	
期末従業員数	2,744人	2,957人	3,141人	3,099人
新卒採用注	294人	292人	238人	241人
キャリア採用	160人	95人	33人	54人

(2)サービス別売上高の状況(連結)

(単位:百万円)

	平成 14年 3月期		平成 15年 3月期			平成 16年 3月期 (中間)			平成 16年 3月期 (計画)		
	売上高	構成比 %	売上高	構成比 %	前期比 %	売上高	構成比 %	前期比 %	売上高	構成比 %	前期比 %
システム エンジニアリング サービス	23,823	62.6	22,411	60.7	5.9	10,423	59.8	0.6	23,535	62.5	5.0
オペレーション エンジニアリング サービス	6,695	17.6	7,184	19.5	7.3	3,900	22.4	8.2	7,453	19.8	3.7
ネットワーク エンジニアリング サービス	4,619	12.1	3,987	10.8	13.7	1,934	11.1	2.7	3,805	10.1	4.6
情報サービス 小計	35,138	92.3	33,583	91.0	4.4	16,258	93.2	2.5	34,794	92.4	3.6
プロダクトサービス	745	2.0	1,554	4.2	108.5	324	1.9	46.5	1,151	3.1	25.9
人材派遣	2,184	5.7	1,782	4.8	18.4	854	4.9	9.2	1,726	4.6	3.1
その他 小計	2,929	7.7	3,336	9.0	13.9	1,179	6.8	23.8	2,877	7.6	13.8
合計	38,068	100.0	36,920	100.0	3.0	17,437	100.0	0.2	37,672	100.0	2.0

(3) サービス別受注高・受注残高の状況(連結)

サービス別受注高 (単位:百万円)

	平成14年3月期		平成15年3月期			平成16年3月期 (中間)			平成16年3月期 (計画)		
	受注高	構成比	受注高	構成比	前期比	受注高	構成比	前期比	受注高	構成比	前期比
システム エンジニアリング サービス	22,061 (23,497)	58.7 (60.2)	22,973	60.9	4.1 (2.2)	8,054	61.7	23.1	24,009	61.7	4.5
オペレーション エンジニアリング サービス	7,745	20.6 (19.9)	7,641	20.3	1.3	2,166	16.6	24.0	7,214	18.5	5.6
ネットワーク エンジニアリング サービス	4,722	12.6 (12.1)	3,767	10.0	20.2	1,211	9.3	7.8	4,082	10.5	8.4
情報サービス 小計	34,529 (35,965)	91.9 (92.2)	34,381	91.1	0.4 (4.4)	11,432	87.6	14.3	35,306	90.7	2.7
プロダクトサービス	822	2.2 (2.1)	1,535	4.1	86.6	276	2.1	76.5	1,547	4.0	0.8
人材派遣	2,229	5.9 (5.7)	1,806	4.8	19.0	1,346	10.3	13.7	2,069	5.3	14.6
その他 小計	3,051	8.1 (7.8)	3,341	8.9	9.5	1,623	12.4	31.2	3,617	9.3	8.3
合 計	37,581 (39,016)	100.0 (100.0)	37,723	100.0	0.4 (3.3)	13,055	100.0	16.8	38,924	100.0	3.2

サービス別受注残高 (単位:百万円)

	平成14年3月期		平成15年3月期			平成16年3月期 (中間)			平成16年3月期 (計画)		
	受注残	構成比	受注残	構成比	前期比	受注残	構成比	前期比	受注残	構成比	前期比
システム エンジニアリング サービス	9,179	54.4	9,740	55.1	6.1	7,371	55.4	20.6	10,215	53.9	4.9
オペレーション エンジニアリング サービス	4,583	27.2	5,040	28.5	10.0	3,306	24.9	21.3	4,801	25.4	4.8
ネットワーク エンジニアリング サービス	2,586	15.3	2,365	13.4	8.5	1,643	12.4	10.0	2,642	14.0	11.7
情報サービス 小計	16,349	96.9	17,147	97.0	4.9	12,321	92.6	10.9	17,659	93.3	3.0
プロダクトサービス	104	0.6	85	0.5	18.2	37	0.3	94.4	482	2.5	462.7
人材派遣	426	2.5	449	2.5	5.5	941	7.1	40.7	793	4.2	76.3
その他 小計	531	3.1	535	3.0	0.8	979	7.4	27.1	1,275	6.7	138.1
合 計	16,880	100.0	17,682	100.0	4.8	13,301	100.0	12.4	18,934	100.0	7.1

平成13年3月期～平成15年3月期のカッコ内の数値について

カッコ内の数値は、統計の連続性を保つために、実勢に合わせて一部補正した数値です。

DTSのシステムエンジニアリングサービスにおいて、特定の大口継続案件について、平成12年3月のみ1年分(平成12年4月～平成13年3月分)を受注いたしました。それ以前および今後も6ヶ月毎の受注であるため、その半年分(平成12年10月～平成13年3月分)の受注額14億35百万円を平成13年3月期からマイナス補正し、平成14年3月期に同額プラス補正をしております。

(4) 損益計算書(連結)

(単位:百万円)

	平成14年3月期		平成15年3月期		平成16年3月期(中間)	
	金額	構成比	金額	構成比	金額	構成比
売上高	38,068	100.0	36,920	100.0	17,437	100.0
売上原価	30,632	80.5	30,326	82.1	14,462	82.9
売上総利益	7,435	19.5	6,593	17.9	2,974	17.1
販売費及び一般管理費	2,819	7.4	3,031	8.2	1,651	9.5
営業利益	4,615	12.1	3,562	9.7	1,323	7.6
営業外収益						
1. 受取利息	3		1		0	
2. 受取配当金	3		15		23	
3. 団体定期保険金			5		3	
4. 団体定期保険配当金	7		5			
5. 保険事務手数料	8		8		4	
6. 保険解約益					19	
7. その他	19	42	18	54	8	58
営業外費用						
1. 支払利息	27		22		2	
2. 社債発行費	12					
3. 自己株式買付手数料					1	
4. その他	8	47	4	27	0	4
経常利益	4,610	12.1	3,589	9.7	1,378	7.9
特別利益						
1. 固定資産売却益	1					
2. 投資有価証券売却益	1					
3. 貸倒引当金戻入益	6		7		7	
4. 新株引受権証券消却益		9	37	44		7
特別損失						
1. 固定資産除却損	6		13			
2. 固定資産売却損	0					
3. 投資有価証券評価損	245		78		48	
4. 関係会社株式売却損					1	
5. ゴルフ会員権評価損			26		7	
6. リース解約損						
7. その他	2	254		118	4	61
税引前当期純利益	4,365	11.5	3,515	9.5	1,324	7.6
法人税、住民税及び事業税	1,989	5.2	1,733	4.7	675	3.9
法人税等調整額	96	0.2	160	0.4	98	0.6
少数株主利益(控除)	54	0.1	15	0.0	17	0.1
当期純利益	2,417	6.4	1,925	5.2	729	4.2

(5)貸借対照表(資産の部)(連結)

(単位:百万円)

	平成14年3月期		平成15年3月期		平成16年3月期(中間)	
	金額	構成比	金額	構成比	金額	構成比
(資産の部)		%		%		%
流動資産						
1. 現金及び預金	10,739		7,064		5,656	
2. 売掛金	7,395		7,525		6,446	
3. たな卸資産	436		743		1,337	
4. 繰延税金資産	612		824		916	
5. その他	105		114		372	
6. 貸倒引当金	18		11		4	
流動資産合計	19,272	62.2	16,261	55.0	14,724	52.2
固定資産						
1. 有形固定資産						
(1) 建物及び構築物	3,091		2,921		2,847	
(2) 土地	5,943		7,063		7,066	
(3) その他	362		307		593	
有形固定資産合計	9,397	30.3	10,292	34.8	10,506	37.3
2. 無形固定資産合計	187	0.6	153	0.5	111	0.4
3. 投資その他の資産						
(1) 投資有価証券	689		1,387		1,713	
(2) 繰延税金資産	621		569		446	
(3) その他	817		900		685	
投資その他の資産合計	2,128	6.9	2,858	9.7	2,844	10.1
固定資産合計	11,713	37.8	13,304	45.0	13,462	47.8
資産合計	30,985	100.0	29,565	100.0	28,187	100.0

(5)貸借対照表(負債・資本の部)(連結)

(単位:百万円)

	平成14年3月期		平成15年3月期		平成16年3月期(中間)	
	金額	構成比	金額	構成比	金額	構成比
(負債の部)		%		%		%
流動負債						
1. 買掛金	1,935		2,037		1,682	
2. 未払金	1,437		975		634	
3. 未払法人税等	1,491		1,097		676	
4. 賞与引当金	1,486		1,496		1,775	
5. その他	855		1,456		700	
流動負債合計	7,206	23.2	7,063	23.9	5,468	19.4
固定負債						
1. 社債	2,000					
2. 退職給付引当金	437		566		669	
3. 役員退職慰労引当金	593		249		160	
固定負債合計	3,030	9.8	816	2.8	830	2.9
負債合計	10,237	33.0	7,880	26.7	6,299	22.3
(少数株主持分)						
少数株主持分	240	0.8	247	0.8	390	1.4
(資本の部)						
資本金	6,111	19.7	6,113	20.7	6,113	21.7
資本準備金	6,189	20.0	6,190	20.9	6,190	22.0
連結剰余金	8,690	28.0				
その他の(利益)剰余金			9,763	33.0	9,994	35.4
その他有価証券評価差額金	3	0.0	1	0.0	188	0.7
自己株式	479	1.5	627	2.1	990	3.5
資本合計	20,508	66.2	21,437	72.5	21,496	76.3
負債、少数株主持分及び資本合計	30,985	100.0	29,565	100.0	28,187	100.0